

标准更新通知 –EN60335-2-9/A13:2010

To: 烤架、多士炉及其它烘烤器具客户 Date: 2010-12-30
From: 欧陆检测技术服务（上海）有限公司 Total pages: 7
Object: EN60335-2-9 标准新要求
Relative standard: EN60335-2-9/A13:2010
家用和类似用途器具安全 第 2-9 部分：烤架、多士炉及其它烘烤器具的特殊要求 A13 修订

2011 年 10 月 1 号开始，烤盘类产品标准 EN60335-2-9/A13:2010(DOW: 2013-10-1)新要求将开始实施；与原标准相比，增加或修改了以下几个方面内容：

- 一、需要考虑 8-14 岁儿童和亟需照顾的人群(Vulnerable people)使用时的相关要求
- 二、修改了原 A12 的表面温度的考核要求
- 三、修改了标记和说明书要求
- 四、其他要求

就以上几点，详细的介绍如下：

一、儿童和亟需照顾的人群

a、说明书增加了强制要求语句的要求：

This appliance can be used by children aged from 8 years and above and persons with reduced physical, sensory or mental capabilities or lack of experience and knowledge if they have been given supervision or instruction concerning use of the appliance in a safe way and understand the hazards involved. Children shall not play with the appliance. Cleaning and user maintenance shall not be made by children without supervision.

Keep the appliance and its cord out of reach of children less than 8 years, when it is switched on or cooling down.

并且，明确规定标准中所有强制要求的语句必须放于说明书的前文部分；且大写字母字体的高度至少要 4mm。

b、增加了防触电和防机械伤害的要求：

- 1、CI.8.1.1, 8.2 增加要求使用儿童试指(试验指 18/IEC61032)判定是否有触电危险；使用方法和用标准试指(试验指 B/IEC61032)方法一样，但推力不同—10N 推力对外壳上的孔洞，1N 推力对外壳，但不拆除可拆卸部件。试验结果不允许碰到裸露带电件以及 II 类结构的基本绝缘。
- 2、CI.20.2 对危险运动部件是否可触及，增加要求使用儿童试指(推力为 2.5N)，和标准试验指 B(5N 推力)。不允许触及危险运动部件。
- 3、增加要求：手柄、旋钮等小部件应固定可靠，松脱后不能产生亟需照顾的人不会产生吸入和窒息危险。

儿童试验指 18/IEC61032 的尺寸和图例，请参考第 7 页图示。

Contacts

二、表面温升考核要求

Cl.11.1 原 A12 标准的要求修改为:

- a、ovens, rotary grills, rotisseries 和 cookers 按 11.Z101 考核.
- b、contact grills, waffle irons, sandwich makers, radiant grills, raclette grills, griddles, barbecues, hot plates, candy floss, pop corn makers 按 11.Z102 考核.
- c、bread maker 和 food dehydrators 按 11.Z103 考核.
- d、toaster 按 11.Z104 考核
- e、roaster 按 11.Z105 考核

对上述之外的产品, 应跟以上产品比较, 按最相近产品的要求进行测试。

Cl. 11.8 删除原 A12 增加的旋钮、手柄考核延展(20mm/30mm...)区域的要求 (并删除图 Z102)。

Cl.11.Z101: Ovens, rotary grills, rotisseries and cookers, 表 Z101 的限值适用, 测试条件为在正常工作条件下, 额定功率输入工作。

正常使用中, 所有能同时一起工作的加热单元全部工作。

烤箱不带附件进行试验。

以下表面不做考核 (参考图 Z102) :

- 烤箱门本身, 离其边缘 10mm 内表面 (区域 1)
- 烤箱门左部、右部、下部离门边缘 10mm 内, 以及上部离门边缘 25mm 内表面 (区域 2)
- 通风孔 25mm 内区域 (区域 3)
- 41 号试验指(EN61032)不可及的底部表面, 试验指可施加不大于 1N 的推力
- 根据说明书, 使用时应该靠墙的器具后部表面
- Cookers, 当 hotplate 工作时离离表面边缘 25mm 内的区域

试验结果: 非工作面的温升限值不能超过表 Z101 的要求.

Contacts

表 Z101- 可接触表面的温升限值

表面材料 ^d	温升限值 (K)
	可被接触的表面 ^{a,b}
裸露金属	45
带涂层金属 ^e	55
玻璃和陶瓷	50
塑料和塑料涂层 ^c (>0.3mm)	65

备注:

a、除 11.Z101~11.Z105 提到的豁免条件外，以下表面不需考核

- 热工作面，用于完成产品功能，由内部热源加热的，必须发热的表面不需考核；
- 手柄和控制旋钮，包括按键、键盘和其他类似部件，在 11.8 正常温升中已考核的部件
- 加热腔内表面和与热工作面相邻表面，该表面与热工作面有相同热属性

b、如果因为结构和尺寸限制等原因，上表中的限值不能满足；要求的限值可放大到两倍，但是该区域必须增加防烫警告标贴。

c、温升限值也适用于带<0.1mm 金属喷涂层的塑料外壳

d、当塑料涂层厚度≤0.3mm 时，对应使用带涂层金属，或玻璃和陶瓷面的限值要求

e、当金属外壳使用釉面，搪瓷或薄塑料涂层时，适用带涂层金属的限值

Cl.11.Z102: contact grills, waffle irons, sandwich makers, radiant grills, raclette grills 和 griddles, barbecues, hot plates, candy floss, pop corn makers, 表 Z101 的限值适用，测试条件为在正常工作条件下，额定功率输入工作。

以下表面不做考核：

- 热工作面附近 25mm 内表面
- 通风散热孔附近 25mm 内表面
- 41 号试验指(EN61032)不可触及的底部表面，试验指可施加不大于 1N 的推力

Cl.11.Z103: breadmaker 和 food dehydrators, 表 Z101 的限值适用，测试条件为在正常工作条件下，输入额定功率工作。

以下表面不做考核：

- 盖子边缘 25mm 内表面
- 通风散热孔附近 25mm 内表面
- 41 号试验指(EN61032)不可触及的底部表面，试验指可施加不大于 1N 的推力

Contacts

Cl.11.Z104: toaster, 表 Z101 的限值适用, 测试条件为在正常工作条件下, 额定功率输入工作三个周期。
以下表面不做考核:

- 上表面开面包槽的多士炉: 上表面, 以及离其边缘 25mm 内的表面
- 热工作面附近 25mm 内表面
- 通风散热孔附近 25mm 内表面
- 41 号试验指(EN61032)不可及的底部表面, 试验指可施加不大于 1N 的推力

Cl.11.Z105: roaster, 表 Z101 的限值适用, 测试条件为在正常工作条件下, 额定功率输入工作。
以下表面不做考核:

- 盖子
- 盖子边缘 25mm 内表面
- 通风散热孔附近 25mm 内表面
- 41 号试验指(EN61032)不可及的底部表面, 试验指可施加不大于 1N 的推力

三、标记和说明书要求

1、Cl.7.1:

a、删除了原标准非工作面正常温升超过 90K, 需要加贴“CAUTION, HOT SURFACE”警告语句或⚠警告标志的要求。

b、增加要求: 如果前述表 Z101 的脚注 b 适用, 需要在器具非工作面最热的显眼处加贴:

“CAUTION, HOT SURFACE”警告语句 (字高 $\geq 4\text{mm}$) 或



警告标志。

c、增加要求上述标志尺寸, 颜色要求

背景: 黄色

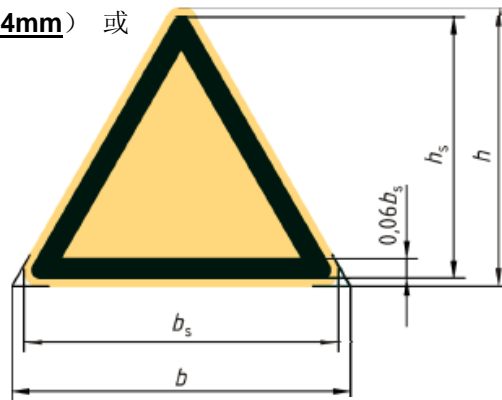
三角带: 黑色, 线粗 $=0.06b_s$

图形: 黑色

包边: 黄色或白色, 宽度 $=0.025\sim 0.05b$

实际应用中, 允许 $b=b_s$, $h=h_s$

$b \geq 12\text{mm}$



ISO3864-1 警告标志



Contacts

Eurofins – Shanghai
No. 395, West Jiangchang Road
Shanghai, China

Tel. 86-21-61819109
Fax 86-21-61819180
info.SH@eurofins.com

2、Cl.7.12

a、删除了原标准正常温升可接触金属表面正常温升超过 90K 要增加以下警告语句的要求：

~~The temperature of accessible surfaces may be high when the appliance is operating.~~

b、如果产品上有上述警告标志，说明书中需要有对应的解释：



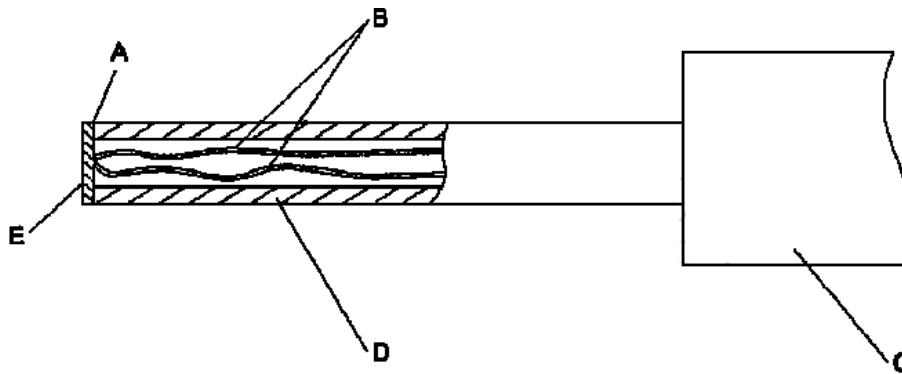
Warning: The surfaces are liable to get hot during use.

四、其他要求

1、Cl.3.1.9.104 修改了烤箱(Oven)正常工作的定义，烤箱正常工作时门应该关上，有温控器的烤箱应该把温控调到设置最大，其他类型烤箱应该通过断电和通电使烤箱腔体中间温度维持在 $(240 \pm 15) ^\circ\text{C}$ 。

2、3.Z108 增加了三明治炉的定义：三明治放在两片加热板中加热的产品。

3、Cl.7.10 如果有启动/停止产品功能的装置，应该能通过形状、尺寸、表面触感或安装位置等来与其他操作装置明显区分开；触觉、听觉、或视觉的反馈应该能指示这个产品已经开始工作。



A: 胶合剂

B: 0.3mm 直径 K 型热电偶(镍铬合金)

C: 手柄,允许施力 $4\text{N} \pm 1\text{N}$

D: 聚碳酸酯管: 内径 3mm, 外径 5mm

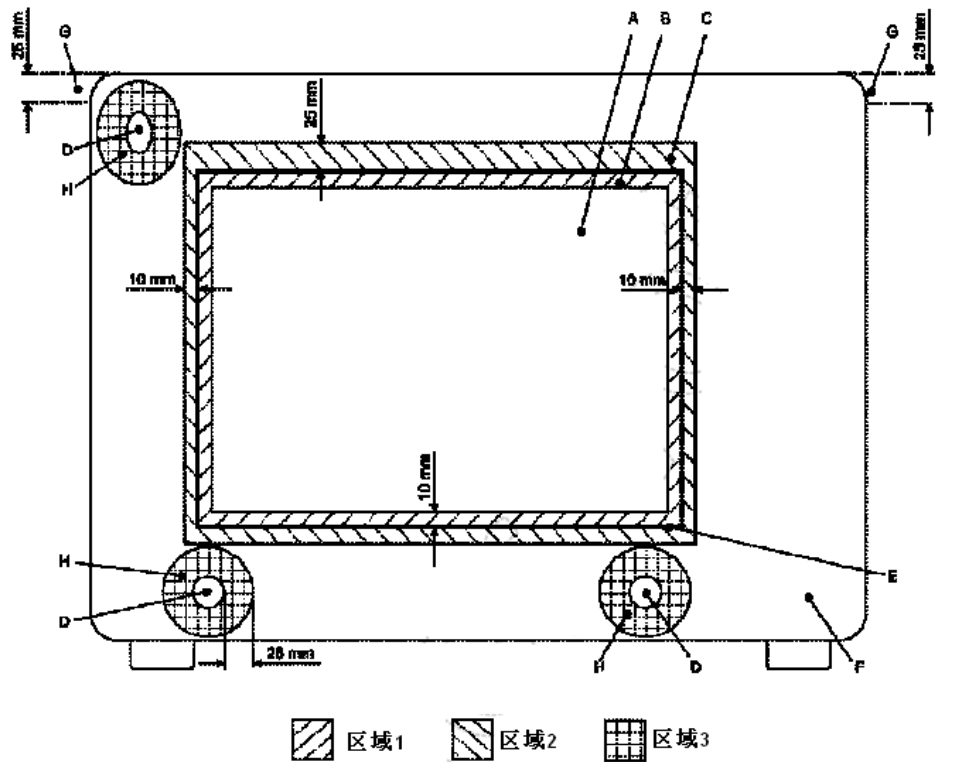
E: 平的镀锡铜片: 5 mm 直径, 0.5mm 厚度

图 Z101 用来测表面温升的探棒

Contacts

Eurofins – Shanghai
No. 395, West Jiangchang Road
Shanghai, China

Tel. 86-21-61819109
Fax 86-21-61819180
info.SH@eurofins.com

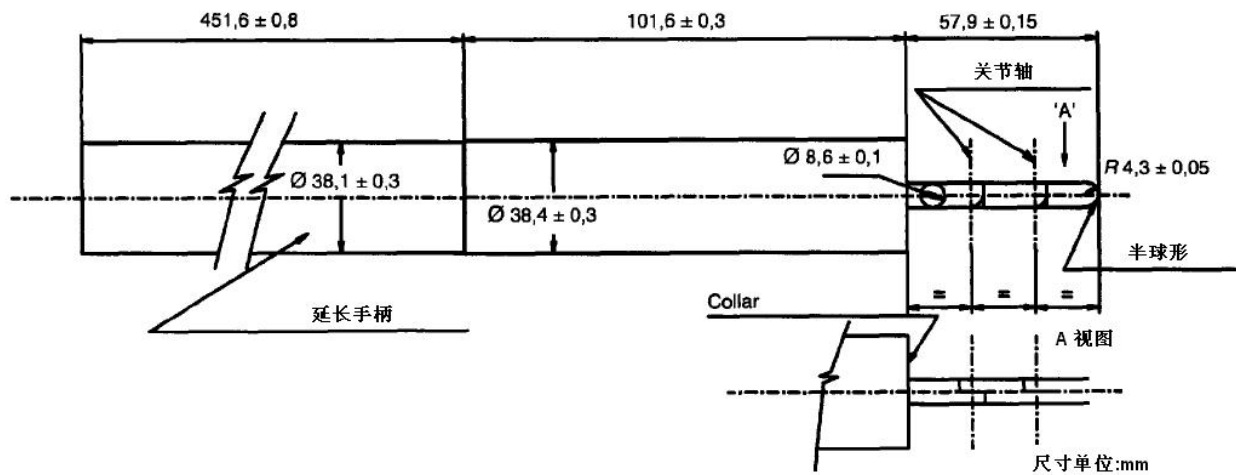


A: 门 B: 区域 1, 门上的豁免区域 C: 区域 2, 门附近的豁免区域 D: 通风孔
 E: 门缝 F: 门前部 G: 侧面的豁免区域 H: 区域 3, 通风孔周围的豁免区域
 图 Z103-标注有豁免区域划分的前视图

Contacts

Eurofins – Shanghai
 No. 395, West Jiangchang Road
 Shanghai, China

Tel. 86-21-61819109
 Fax 86-21-61819180
 info.SH@eurofins.com



儿童试指 Probe 18/IEC61032

如您对上述标准希望更深入了解，请联系我们：

欧陆检测技术服务（上海）有限公司

工业设备及电子电器部

高级工程师 许森林

电话：021-61819116

传真：021-61819299

邮件：danielxu@eurofins.com.

Contacts

Eurofins – Shanghai
No. 395, West Jiangchang Road
Shanghai, China

Tel. 86-21-61819109
Fax 86-21-61819180
info.SH@eurofins.com